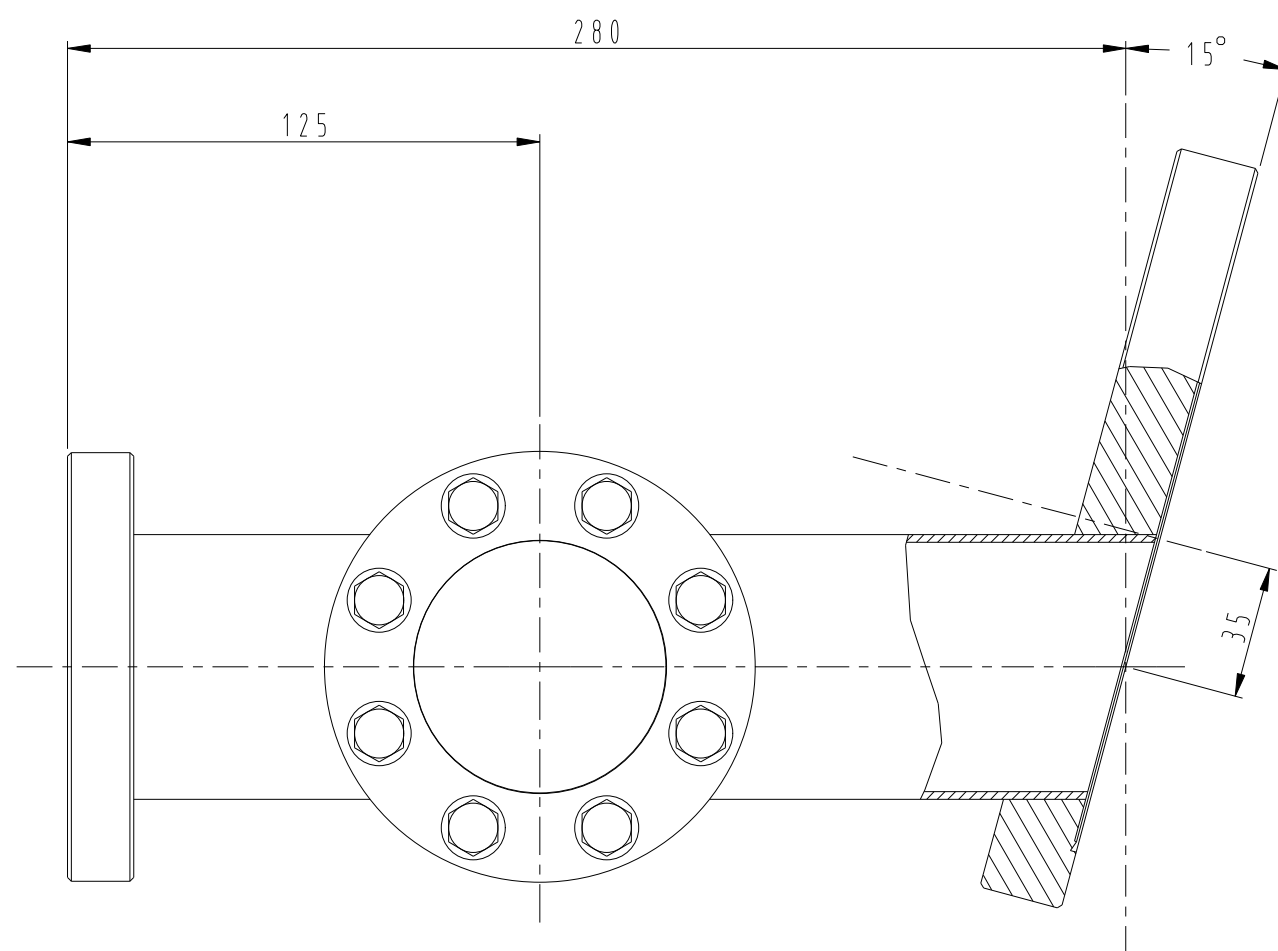


SCALA 1:5



6		VITE TE P.FIL.UNI5737 M8x50	8	A4									
5		VIEW-PORT CF63-VP	1										
4		STANDARD GASKET FOR CF63	1	Cu OFHC									
3		ROSETTA 8 UNI 6592	16	A2									
2		DADO ESAG.NORM.UNI 5588 M8	8	A4									
1	12390108	CONNECTION NIPPLE	1										
POS.	N. DISEGNO	DENOMINAZIONE	Q.TA'	MATERIALE									
General Tolerance / Tolleranza generale: UNI EN 22768/1 - M													
Lenght and Diam.	0.00	6.00	30.0	120	315	1000	2000	>	Angles	0.4	Not dim. Fillets	Not dim. Chamfers	Draft Angles
Lungh. e Diam.	6.00	30.0	120	315	1000	2000	4000	4000	Angoli	0.4	Raggi non quotati	Smussi non quotati	Sformi gen.
Tolerance	±0.1	±0.2	±0.3	±0.5	±0.8	±1.2	±2.0	±3.0	±0.5°	0.25	R-1	0.5x45°	Gen. roughness
PROG.	A. DE LUISA								0.2/100	REMOVE ALL PUNCHING BURRS AFTER MACHINING.		Gen. roughness	
MODEL.	A. DE LUISA								0.2/100	ELIMINARE BAVE E SPIGLI TAGLIENTI.		Rugosita' gen.	
DIS.	A. DE LUISA				01-Mar-2019				0.2/100			Ra 3.2	
<b>CNR - IOM</b>										MATERIALE		TRATTAMENTO	
<b>LABORATORIO TASC</b>										<b>CONNECTION NIPPLE ASSEMBLY</b>			
<b>A3</b>										Nr. DISEGNO		FOGLIO	
<b>1:2</b>										<b>12390100G</b>		<b>1</b> DI <b>1</b>	
<b>SCALA</b>												Pro/ENGINEER	